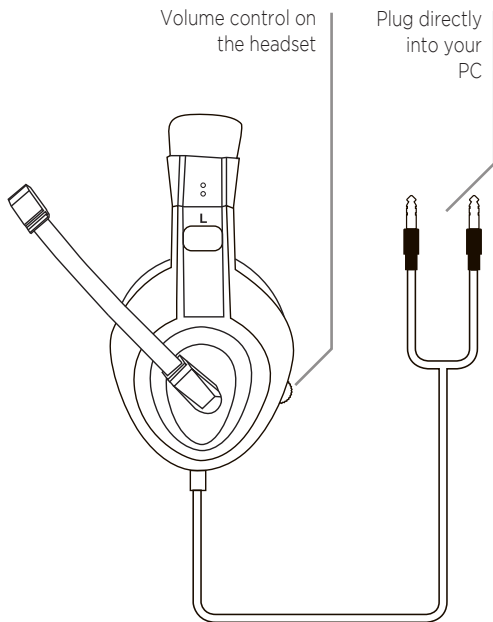


# **ATLANTIC**

## **GAMING HEADSET**

**FOR  
PC**



**PACKAGE CONTENTS:**

- 1 wired gaming headset with two 3,5mm Jack
- 1 user manual

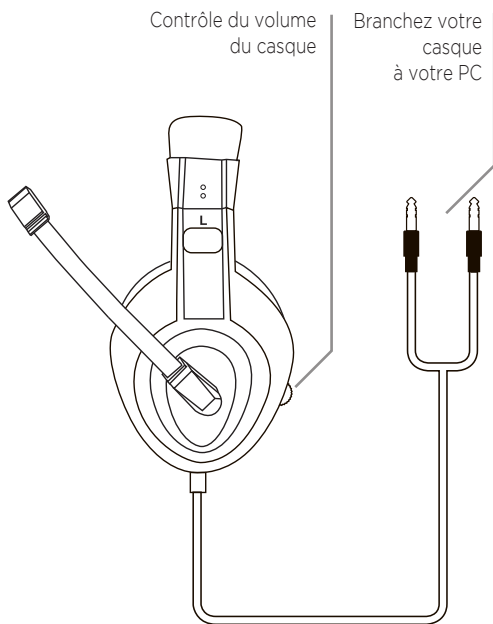
**PRODUCT FEATURES:**

- Headphone:
  - Neodymium speaker: 40mm
  - Frequency range: 20Hz-20 KHz
  - Sensitivity: 110dB +/- 3dB
  - Impedance: 32 Ohms+ /- 15%
  - Plug: 3.5mm jack
  - Cable length: 2 m
- Microphone:
  - Frequency range: 20Hz-20 KHz
  - Sensitivity: -38 dB+/-3 dB
  - Directivity: omnidirectional
  - Impedance: 2.2K ohms

**SAFETY INSTRUCTIONS**

- Do not use the headset with any other device than that for which it is intended.
- Do not disassemble the product.
- Do not expose the product to humidity or any other liquid.
- Do not expose the product to dust, direct sunlight or any heat shock.
- If after using the product, you feel pain or numbness in your hands, wrists, elbows or shoulders, we recommend you stop using the product. If the pain persists, consult a doctor.
- Do not dispose of the product in a fire.

Warning: Prolonged listening to music at high volumes can cause irreversible auditory damage.



**CONTENU :**

- 1 casque filaire avec deux connecteurs jack 3,5mm
- 1 manuel de l'utilisateur

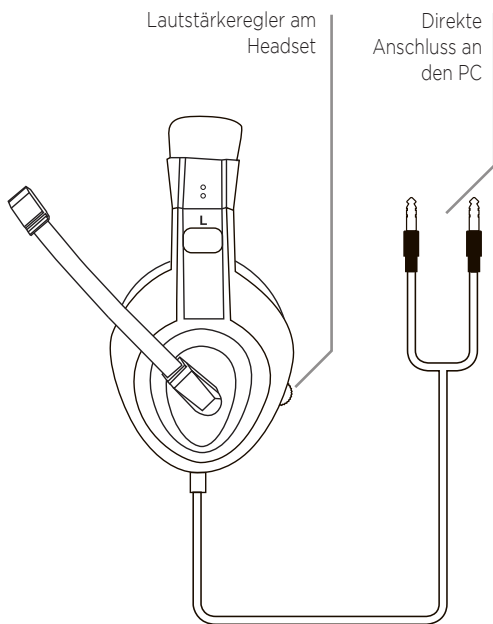
**SPÉCIFICATIONS DU PRODUIT :**

- Casque/écouteurs :
  - Haut-parleurs néodyme 40 mm
  - Réponse en fréquence : 20Hz - 20kHz
  - Sensibilité : 110 dB +/- 3db
  - Impédance : 32 Ohms+ /- 15%
  - Connexion jack 3,5 mm
  - Longueur de câble : 2 m
- Micro :
  - Réponse en fréquence : 20Hz-20 KHz
  - Sensibilité : -38 dB+/-3 dB
  - Direction : omnidirectionnel
  - Impédance : 2.2 K ohms

**PRÉCAUTION D'EMPLOI**

- N'utilisez pas le casque avec un appareil autre que celui pour lequel il est destiné.
- Ne démontez pas le produit.
- N'exposez pas ce produit à l'humidité ou à tout autre liquide.
- N'exposez pas ce produit à la poussière, aux rayons directs du soleil ou à tout choc thermique.
- Si lors de l'utilisation de ce produit, vous ressentez des douleurs ou des engourdissements dans vos mains, vos poignets, vos coudes ou vos épaules, nous vous recommandons de cesser d'utiliser ce produit. Si ces douleurs persistent, consultez un médecin.
- Ne jetez pas ce produit dans le feu.

Attention : L'écoute prolongée de musique à un volume trop élevé peut causer des troubles auditifs irréversibles



**INHALT:**

- 1 kabelgebundenes Gaming-Headset mit zwei 3,5-mm-Buchsen
- Benutzerhandbuch

**TECHNISCHE DATEN:**

## • Headset:

Lautsprecher Neodym 40 mm  
Frequenzgang: 20 Hz - 20 kHz  
Empfindlichkeit: 110 dB +/- 3 dB  
Impedanz: 32 Ohms+ /- 15%  
Anschluss: 3.5 mm Klinenstecker  
Kabellänge: 2 m

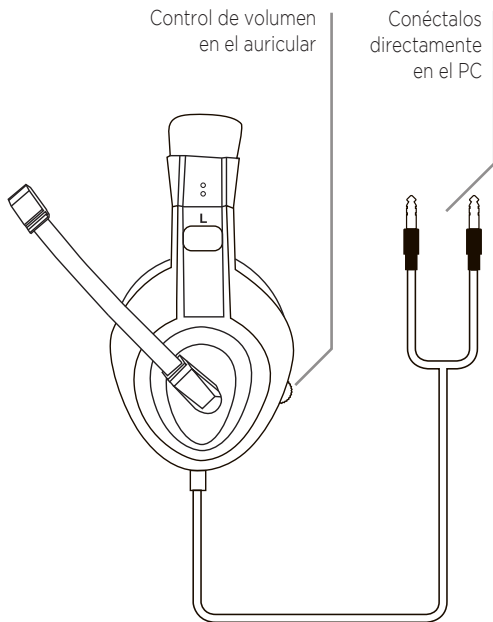
## • Mikrophon:

Frequenzgang: 20 Hz - 20 kHz  
Sensibilité : -38 dB+/-3 dB  
Direction : omnidirectional  
Impedanz: 2,2 KOhm

**SICHERHEITSHINWEISE**

- Verwenden Sie das Headset nicht mit einem anderen Gerät als dem, für das es bestimmt ist.
- Zerlegen Sie das Produkt nicht.
- Setzen Sie das Produkt keiner Feuchtigkeit oder anderen Flüssigkeiten aus.
- Setzen Sie dieses Produkt keinem Staub, direkter Sonneneinstrahlung oder Temperaturschwankungen aus.
- Wenn Sie nach der Anwendung des Produkts Schmerzen oder Taubheitsgefühle in Händen, Handgelenken, Ellbogen oder Schultern verspüren, empfehlen wir Ihnen, das Produkt nicht mehr zu verwenden. Wenn die Schmerzen andauern, suchen Sie einen Arzt auf.
- Entsorgen Sie das Produkt nicht im Feuer.

Warnung: Längeres Musikhören mit hoher Lautstärke kann zu irreversiblen Hörschäden führen.





**CONTENIDO:**

- Auriculares gaming alámbricos con dos conectores Jack de 3,5 mm
- Manual de usuario

**ESPECIFICACIONES DEL PRODUCTO:**

- Auriculares / cascos:

Altavoces de neodimio de 40 mm

Respuesta de frecuencia: 20 Hz - 20 kHz

Sensibilidad: 110 dB +/- 3 dB

Impedancia: 32 Ohms+ /- 15%

Conector de 3,5 mm

Longitud del cable: 2 m

- Micro:

Respuesta de frecuencia: 20 Hz - 20 kHz

Sensibilidad: -38 dB+/-3 dB

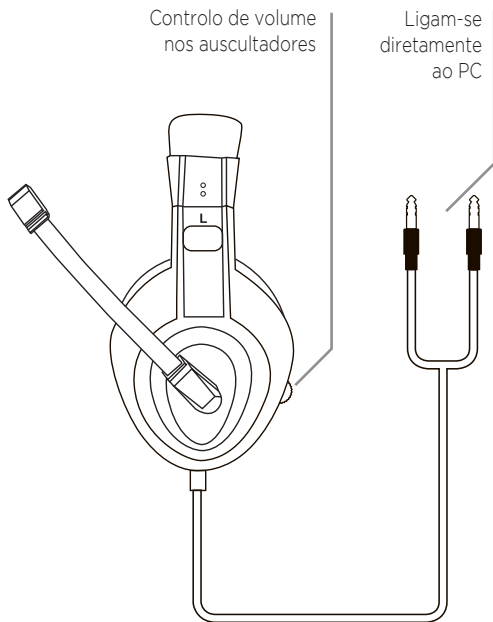
Dirección: Omnidireccional

Impedancia: 2.2 KOhms

**INSTRUCCIONES DE SEGURIDAD**

- No utilices los auriculares con un dispositivo distinto de aquel para el que están diseñados.
- No desmontes el producto.
- No expongas el producto a la humedad ni a ningún otro líquido.
- No expongas el producto al polvo, a la luz solar directa ni a ningún choque térmico.
- Si después de usar el producto, sientes dolor o entumecimiento en las manos, muñecas, codos u hombros, te recomendamos que dejes de usarlo. Si el dolor persiste, consulta a un médico.
- No arrojes el producto al fuego.

Advertencia: Escuchar música a un volumen alto durante mucho tiempo puede causar daños auditivos irreversibles.



**CONTEÚDO:**

- 1 auscultadores gaming com fio com duas fichas jack de 3,5 mm
- Manual do utilizador

**ESPECIFICAÇÕES DO PRODUTO:****• Auscultadores:**

Altifalantes de neodímio 40 mm

Frequência de resposta: 20Hz - 20kHz

Sensibilidade: 110 dB +/- 3 dB

Impedância: 32 Ohms+ /- 15%

Ficha jack 3,5 mm

Comprimento do cabo: 2 m

**• Micro:**

Frequência de resposta: 20Hz - 20kHz

Sensibilidade: -38 dB+/-3 dB

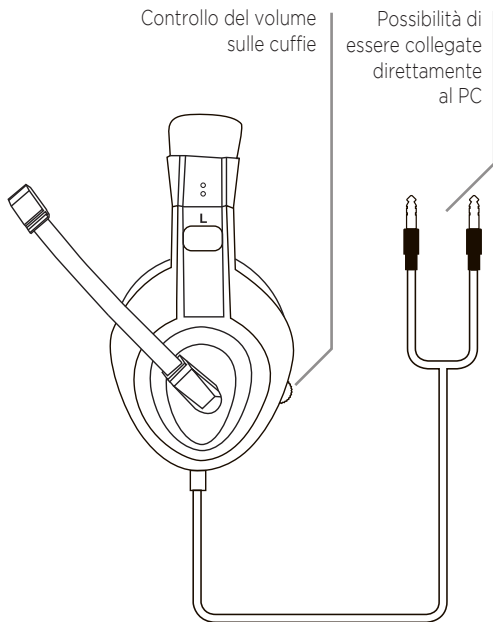
Direção: omnidirecional

Impedância: 2.2 KOhms

**PRECAUÇÕES DE UTILIZAÇÃO**

- Não utilize os auscultadores com um aparelho diferente daquele a que se destina.
- Não desmonte o produto.
- Não exponha este produto à humidade ou qualquer outro líquido.
- Não exponha este produto à poeira, luz solar direta ou a qualquer choque térmico.
- Se, ao usar este produto, sentir dor ou inchaços nas mãos, pulsos, cotovelos ou ombros, recomendamos que pare de usar este produto. Se essas dores persistirem, consulte um médico.
- Não coloque o produto no fogo.

Atenção: a audição prolongada de música a volumes demasiado elevados pode causar lesões auditivas irreversíveis.



**CONTENUTO:**

- 1 cuffia da gioco con cavo e due jack da 3,5 mm
- Manuale d'uso

**SPECIFICHE DEL PRODOTTO:**

- Cuffie/auricolari:

Altoparlanti al neodimio da 40 mm

Risposta in frequenza: 20 Hz - 20 kHz

Sensibilità: 110 dB +/- 3 dB

Impedenza: 32 Ohms+ /- 15%

Collegamento tramite presa tipo jack da 3,5 millimetri

Lunghezza del cavo: 2 m

- Microfono:

Risposta in frequenza: 20 Hz - 20 kHz

Sensibilità: -38 dB+/-3 dB

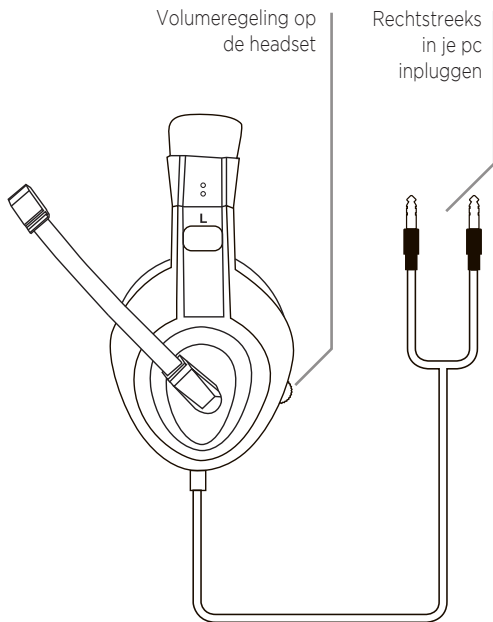
Direzione: Omni-direzionale

Impedenza: 2,2 KOhm

**ISTRUZIONI DI SICUREZZA**

- Non utilizzare le cuffie con un dispositivo diverso da quello cui sono destinate.
- Non smontare il prodotto.
- Non esporre il prodotto all'umidità o ad altri liquidi.
- Non esporre il prodotto a polvere, luce solare diretta o shock termico.
- Se dopo aver utilizzato il prodotto, si avverte dolore o intorpidimento di mani, polsi, gomiti o spalle, si consiglia di interromperne l'utilizzo. Se il dolore persiste, consultare un medico.
- Non gettare il prodotto nel fuoco.

Avvertenza: l'ascolto prolungato della musica ad alto volume può causare danni uditivi irreversibili.



**INHOUD:**

- 1 kabelgamingheadset met twee 3,5 mm-stekkers
- Gebruiksaanwijzing

**PRODUCTSPECIFICATIES:**

- Hoofdtelefoon/oortelefoon:  
Neodymium luidsprekers 40 mm  
Frequentiebereik: 20 Hz - 20 kHz  
Gevoeligheid: 110 dB +/- 3 dB  
Impedantie: 32 Ohms+ /- 15%  
Stekker 3,5 mm  
Kabellengte: 2 m
- Micro:  
Frequentiebereik: 20 Hz - 20 kHz  
Gevoeligheid: : -38 dB+/-3 dB  
Richting: in alle richtingen  
Impedantie: 2,2 kOhm

**VEILIGHEIDSVOORSCHRIFTEN**

- Gebruik de headset niet met een ander apparaat dan waarvoor hij bedoeld is.
- Demonteer het product niet.
- Stel het product niet bloot aan vocht of andere vloeistoffen.
- Stel het product niet bloot aan stof, direct zonlicht of hiteschokken.
- Als u na gebruik van het product pijn of gevoelloosheid in uw handen, polsen, ellebogen of schouders voelt, raden we u aan het product niet meer te gebruiken. Raadpleeg een arts als de pijn aanhoudt.
- Werp het product niet weg in open vuur.

Waarschuwing: langdurig op hoog volume naar muziek luisteren kan onomkeerbare gehoorschade veroorzaken.

## المحتويات

- سماعة رأس سلكية للألعاب مزودة بقابسين مقاس 3.5 مم
- 1 دليل المستخدم

## ميزات المنتج

- سماعة الرأس:
- مكبر صوت نيوديميوم: 40 مم
- مدى التردد: 20 هرتز-20 كيلو هرتز
- الحساسية: 110 ديسيبل +/- 3 ديسيبل
- الحساسية: 38 ديسيبل +/- 3 ديسيبل
- الاتجاهية: لجميع الاتجاهات
- المعاوقة: 32 أوم +/- 15%
- التوصيل: قابس 3.5 ملم
- طول الكابل: 2 متر

## تعليمات الأمان

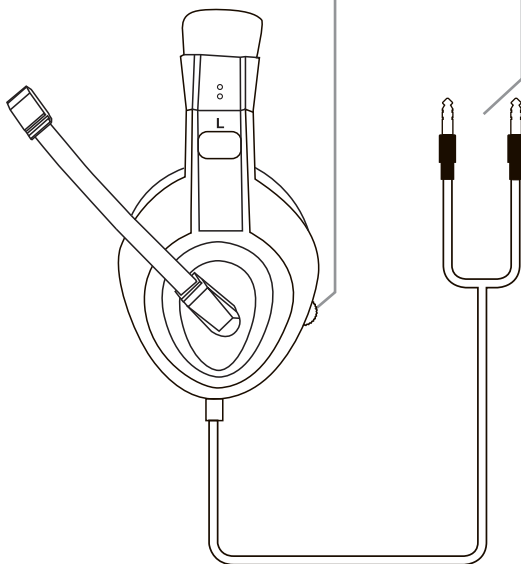
- لا تستخدم سماعة الرأس مع أي جهاز آخر غير الجهاز المخصصة له.
- تجنّب فك المنتج
- لا تعرّض المنتج للرطوبة أو لأي سائل آخر.
- لا تعرّض المنتج للغبار أو لضوء الشمس المباشر أو لأية صدمة حرارية.
- إذا شعرت بعد استخدام المنتج بألم أو تنميل في يديك أو معصميك أو مرفقيك أو كتفيك، نوصيك بالتوقف عن استخدام المنتج. وإذا استمر الألم، استشر طبيباً.
- لا تتخلص من المنتج في النار.

تحذير: الاستماع المطول للموسيقى بصوت مرتفع قد يسبب تلفاً سمعياً لا رجعة فيه.



التحكم في مستوى  
الصوت على سماعة الرأس

توصيل مباشرة إلى  
جهاز الكمبيوتر





## Regulatory compliance information

- UK** If at any time in the future you should need to dispose of this product please note that: Waste electrical products should not be disposed of with household waste. Please recycle where facilities exist. Check with your Local Authority or retailer for recycling advice. (Waste Electrical and Electronic Equipment Directive)
- FR** Si dans l'avenir vous devez vous débarrasser de ce produit veuillez remarquer que : Les déchets électriques ne doivent pas être jetés avec les déchets ménagers. Veuillez recycler les produits dans une déchetterie. Consulter votre responsable local ou votre revendeur pour un conseil sur le recyclage. (Directive sur les déchets des équipements électriques et électroniques)
- DE** Sollten Sie dieses Produkt später einmal entsorgen müssen, beachten Sie bitte, dass elektrische Abfallprodukte nicht mit dem Hausmüll entsorgt werden dürfen. Bitte führen Sie das Produkt dem Recycling zu, sofern eine entsprechende Einrichtung (Wertstoffhof) vorhanden ist. Fragen Sie bei Ihren Behörden vor Ort nach Möglichkeiten zum Recycling. (Richtlinie über Elektro- und Elektronik-Altgeräte).
- ES** Si en el futuro tiene que desechar este producto, tenga en cuenta que: Los residuos de productos eléctricos no se tienen que tirar con la basura doméstica. Reciclelo en las instalaciones disponibles. Consulte a las Autoridades Locales o al distribuidor para que le de instrucciones sobre el reciclaje. (Directiva sobre la eliminación de Aparatos Electrónicos y Eléctricos).
- PT** Se a qualquer momento no futuro tiver que se desfazer deste produto, por favor note que: Os resíduos dos produtos eléctricos não deverão ser misturados juntamente com os resíduos domésticos. Por favor recicle onde seja possível. Verifique junto da sua Autoridade Local ou comerciante informação acerca de reciclagem. (Directiva sobre Resíduos de Equipamento Eléctrico e Electrónico).
- IT** Se in futuro dovesse essere necessario smaltire questo prodotto, si prega di notare che: I rifiuti elettrici non devono essere smaltiti insieme ai rifiuti domestici. Riciclare in apposite strutture. Verificare con l'Autorità locale o Rivenditore dove poter riciclare il dispositivo. (Direttiva sullo smaltimento dei rifiuti elettrici ed elettronici).
- NL** Als u in de toekomst wenst te ontdoen van dit product kunt u er rekening mee dat: Afgedankte elektrische producten mogen niet worden weggegooid bij het huishoudelijk afval. Recycle producten. Raadpleeg uw plaatselijke vertegenwoordiger of dealer voor advies over recycling. (Richtlijn betreffende afgedankte elektrische en elektronische apparatuur).





©2020 United States of Gamers and USG. Innelec Multimedia - USG, 45 rue Delizy, 93692 Pantin Cedex, FRANCE. The USG brand and logo are trademarks of Innelec Multimedia S.A. All other trademarks are the property of their respective owners. Photos and illustrations are not binding. All rights reserved. Made in PRC.

©2020 United States of Gamers et USG. Innelec Multimedia - USG, 45 rue Delizy, 93692 Pantin Cedex, FRANCE. La marque et le logo USG sont des marques de commerce d'Innelec Multimedia S.A. Toutes les autres marques de commerce appartiennent à leurs propriétaires respectifs. Les illustrations et photos ne sont pas contractuelles. Tous droits réservés. Fabriqué en RPC.

